

# DOOSAN

Kompaktbagger |  
DX62R-3 / DX63-3



Max. Leistung: 60,3 PS  
Betriebsgewicht: 6,25 / 6,37 t  
Max. Löffelinhalt: 0,175 m<sup>3</sup>





# Hohe Vielseitigkeit und geringerer Kraftstoffverbrauch

## ▣ Zwei Modelle mit neuartigen Leistungsmerkmalen

Welchen Einsatz auch immer Sie vorhaben - beim Modell DX62R-3 mit reduziertem Heckschwenkradius und dem Kompaktmodell DX63-3 mit herkömmlichen Heckschwenkradius können Sie sich darauf verlassen, dass Sie alle Aufgaben mit Effizienz und verlässlicher Leistung bewältigen und so Zeit und Geld sparen.

- Optimierter Motor, entspricht jetzt mit Abgasrückführung (EGR) und Dieselpartikelfilter (DPF) der europäischen Abgasnorm gemäß Stufe V.
- Das optimierte lastabhängig geregelte Closed-Center Hydrauliksystem nutzt die Maschinenkraft effizienter und sorgt so lastunabhängig für maximale Pumpenleistung, mehr Komfort, feinfühliges Arbeiten und größere Präzision.
- Mehr Leistungsfähigkeit dank höherer Grab- und Hubkraft, Fahrgeschwindigkeit und Zugkraft.
- Durch den geringeren Kraftstoffverbrauch senken Sie Ihre Kosten und schonen die Umwelt.
- Die Schwimmstellung des Standard-Planierschilds ermöglicht ein schnelles Erledigen von Arbeiten durch einfaches Zurückfahren.



### Bessere Steigfähigkeit und höheres Arbeitsvermögen

Dank der hohen Antriebskraft und dem hohen Schwenkmoment bieten die Modelle DX62R-3 & DX63-3 eine hervorragende Leistungskraft beim Arbeiten an Böschungen.



### Auslegerschwenkung

Schwenkhalterung und Auslegerschwenkzylinder gewährleisten eine hohe und zuverlässige Kraftentfaltung.



### Drehzahlregler/automatische Drehzahlabenkung

Dank der elektronischen Regelung ist die optimale Motordrehzahl je nach Arbeitslast einstellbar. Die automatische Drehzahlabenkung als Standardfunktion hilft Kraftstoff zu sparen und verringert die Geräuschbelastung.



### Hauptregelventil

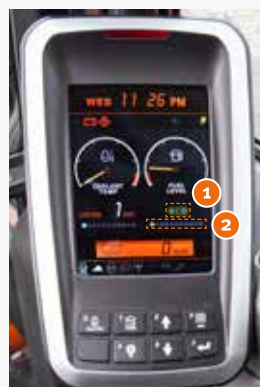
Die Maschine lässt sich bei Einzel- und komplexen Operationen präzise steuern, und der Fronthydraulikölfluss ist auf die Arbeitslast anpassbar. Dies sorgt für effizienten Kraftstoffverbrauch und reibungslosen Betrieb.

## Alles im Griff, in jeder Situation

Die proportionale Zusatzhydraulik setzt die Leistung des Baggers in geschmeidige, zuverlässige Bewegungen um. Dank feinfühligere Joysticks und übersichtlich angeordneter Bedienelemente arbeiten Sie sicher, souverän und mit minimalem Kraftaufwand. Auch die Schalter wurden entsprechend ihrer Bedienungshäufigkeit ergonomisch auf der rechten Seite angeordnet. Maximale Effizienz – stets griffbereit.

### LCD-Farbdisplay

Das 5,7" TFT-LCD-Display befindet sich genau im Sichtfeld des Fahrers. Das Display ist benutzerfreundlich und bietet vollen Zugriff auf Maschineneinstellungen, Wartungsdaten und die Zusatzhydrauliksteuerung. Jede Abweichung wird deutlich auf dem Bildschirm angezeigt, so dass der Fahrer sicher und souverän arbeiten kann und jederzeit einen genauen Überblick über alle Betriebszustände hat.



### Anzeigen

- Motorkühlmittel- und Hydrauliköltemperatur
- Motordrehzahl
- Kraftstoffstand
- ECO-Symbol: Farbwechsel je nach Einsatzbedingung (Leerlauf, Normal- oder Ladebetrieb)
- ECO-Instrument: zeigt den durchschnittlichen Kraftstoffverbrauch für die jeweils letzte Betriebsminute an
- Warnsymbole (12)
- Diebstahlschutz
- Wartungszeitplan
- Diagnosefunktion

1. Eco-Symbol
2. Eco-Anzeige



Bedienelemente rechte Konsole



Proportional-Joystick mit Rändelradsteuerung



Planierschild-Schwimmstellung und Fahrtmodussschalter

# Der ideale Arbeitsplatz – ganz auf Ihre Bedürfnisse zugeschnitten

## Die Kabine wurde ergonomisch gestaltet und stellt den Komfort des Fahrers in den Mittelpunkt

Die Modelle DX62R-3 & DX63-3 bieten Ihnen optimale Arbeitsbedingungen. Die innovative ROPS-Druckkabine ist zu Ihrer Sicherheit nach ISO zertifiziert. Der geräumige Innenraum bietet einen voll einstellbaren und komfortablen Sitz. In komfortabler Sitzposition haben Sie bequemen Zugang zu verschiedenen Staufächern und profitieren von der hervorragenden Rundumsicht über den Einsatzort. Geräusch- und Vibrationswerte wurden gesenkt; die Klimaanlage steigert die Produktivität und somit Ihre Investitionsrendite.



### Ergonomische Arbeitsumgebung für den Fahrer

Geräumige Kabine mit viel Beinfreiheit, robusten und ergonomischen Pedalen, großem und flachem Boden, Getränkehalter usw.



### Sitz, Kopfstütze und Armlehnen einstellbar

Sorgt für mehr Fahrerkomfort.



### Klimaanlage

Ermöglicht dem Fahrer die Einstellung der Luftstrom je nach Einsatzbedingungen.

## Längere Lebensdauer – weniger Wartungsaufwand

Ein verstärktes Chassis sorgt für hohe Festigkeit, während der optimierte Ausleger eine gleichmäßige Lastverteilung und somit höhere Lebensdauer gewährleistet. Qualitativ hochwertige Materialien, modernste computerunterstützte Konstruktion und Dauertests unter Extrembedingungen garantieren, dass Ihr Bagger stets einsatzbereit ist.

Die Modelle DX62R-3 & DX63-3 sind wartungsarm – längere Wartungsintervalle erhöhen die Verfügbarkeit der Maschine vor Ort, und qualifizierte Doosan-Techniker sorgen bei Bedarf für zusätzliche Unterstützung.



### Kippkabine

Zu wartende Komponenten sind leichter zugänglich.



### Zentrale Schmierpunkte

Zur einfacheren Wartung sind die Schmierpunkte zentral angeordnet.



### Batterietrennschalter

Sorgt für mehr Sicherheit und schützt die Batterie.



# Technische Daten

## Motor

	DX62R-3	DX63-3
Modell	Yanmar 4TNV98	
Zylinderzahl	4	
Nennleistung bei 2100 U/min (SAE J1349)	44,3 kW (60,3 PS)	
Max. Drehmoment bei 1365 U/min	24,6 kgf·m (241 Nm)	
Leerlaufdrehzahl (niedriger/hoher Bereich)	1050 [± 10] - 2250 [±10] U/min	
Kolbenhub	3319 cm <sup>3</sup>	
Bohrung × Hub	98 mm × 110 mm	
Anlasser	12 V × 3 kW	
Batterien – Lichtmaschine	12 V / 100 Ah – 12 V, 80 A	
Luftfilter	Doppelement mit automatischer Staubabsaugung	

## Füllmengen

	DX62R-3	DX63-3
Kraftstofftank	78 l	
Kühlsystem (Kühlerkapazität)	10 l	
Hydraulikölbehälter	65 l	
Motoröl	10,2 l	
Fahrwerk	2 × 1,4 l	

## Umwelt

Lärmpegel entsprechen den Umweltauflagen (dynamische Werte).

### Geräuschentwicklung

	DX62R-3	DX63-3
Geräuschpegel LwA (2000/14/EG)	Garantiert: 98 dB(A) Gemessen: 97 dB(A)	
Geräuschpegel LpA (ISO 6396)	74 dB(A)	

## Unterwagen

Sehr robuste Konstruktion rundum. Alle geschweißten Konstruktionen für die Beanspruchungsgrenzen konzipiert. Hochwertige, langlebige Materialien. Geschweißtes seitliches Chassis, starr am Unterwagen befestigt. Lebensdauer geschmierte Laufrollen. Leiträder und Antriebsritzeln mit schwimmenden Dichtungen montiert. Bodenplatten (Sonderausrüstung) aus induktionsgehärteter Legierung mit Dreifachprofil. Wärmebehandelte Verbindungsbolzen. Hydraulische Ketteneinstellvorrichtung mit stoßdämpfendem Spannmechanismus.

### Anzahl der Rollen und Kettenstege pro Seite

	DX62R-3	DX63-3
Obere Rollen	1 (Ø 130 mm)	
Untere Rollen	5 (Ø 154 mm)	
Plattenanzahl	39	
Gesamtkettenlänge	2500 mm	

## Löffel

Inhalt (m <sup>3</sup> )	Breite (mm)		Gewicht (kg)	Ausleger: 2900 mm	
	Mit Seitenschneider	Ohne Seitenschneider		Löffelstiel: 1600 mm	Löffelstiel: 1900 mm
0,175	724	654	141	B	B
0,069	362	300	93,5	A	A

A: Geeignet für Materialien mit einer Dichte bis maximal 2000 kg/m<sup>3</sup>

B: Geeignet für Materialien mit einer Dichte bis maximal 1600 kg/m<sup>3</sup>

Nur zur Orientierung.

## Hydrauliksystem

- Die Hydraulik ermöglicht den unabhängigen oder kombinierten Betrieb
- Lastabhängig geregelte Closed-Center-Hydraulik mit Kolbenpumpe mit verstellbarem Förderstrom
- Proportional-Joystick-Steuerung
- Zwei Fahrgeschwindigkeiten liefern entweder ein erhöhtes Drehmoment oder eine hohe Fahrgeschwindigkeit
- Automatische Drehzahlab senkung
- Fahrtrieb mit Schaltautomatik
- Regelung der Durchflussmenge der Zusatzhydraulikkreise

## Pumpen

Pumpe	Typ	Hubraum	Max. Förderstrom bei 2200 U/min
Hauptpumpe (lastabhängig geregelt)	Tandempumpe, Axialkolben	60 cm <sup>3</sup> /Umdr.	132 l/min

### Maximal zulässiger Betriebsdruck

	DX62R-3	DX63-3
Ausleger/Löffelstiel/Löffel	296 kg/cm <sup>2</sup>	
Arbeit/Fahrt:	255 kg/cm <sup>2</sup>	
Schwenken	265 kg/cm <sup>2</sup>	

## Schwenkmechanismus

- Drehmomentstarker Axialkolbenmotor mit Planeten-Untersetzungsgetriebe
- Schwenklager: einreihiges Schrägkugellager mit induktionsgehärtetem internem Getriebe
- Internes Zahnstangengetriebe im Schmiermittelbad

### Schwenkgeschwindigkeit und Drehmoment

	DX62R-3	DX63-3
Max. Schwenkgeschwindigkeit	9,4 U/min	
Max. Schwenkmoment	1317 kgf·m	
Auslegerdrehwinkel	70°/50°	

## Antrieb

Jede Kette wird von einem unabhängigen Axialkolbenmotor mit hohem Drehmoment über ein Planetengetriebe angetrieben. Zwei Hebel / Fußpedale sorgen für eine reibungslose Fahrt, bei Bedarf mit gegenläufigem Betrieb.

### Geschwindigkeit und Traktion

	DX62R-3	DX63-3
Fahrgeschwindigkeit (niedriger/hoher Bereich)	2,6 - 4,7 km/h	
Maximale Traktion	5,6 t	
Maximale Steigfähigkeit	30°/58%	

## Hydraulikzylinder

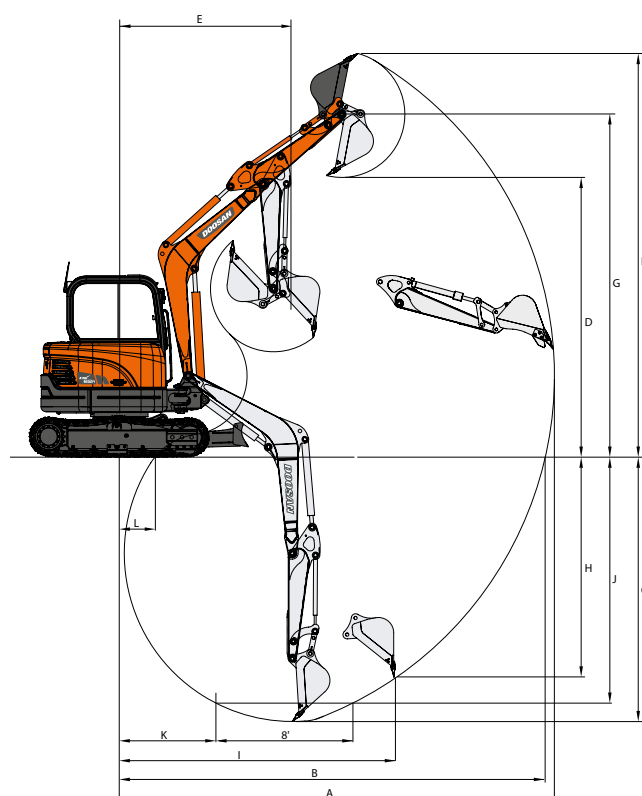
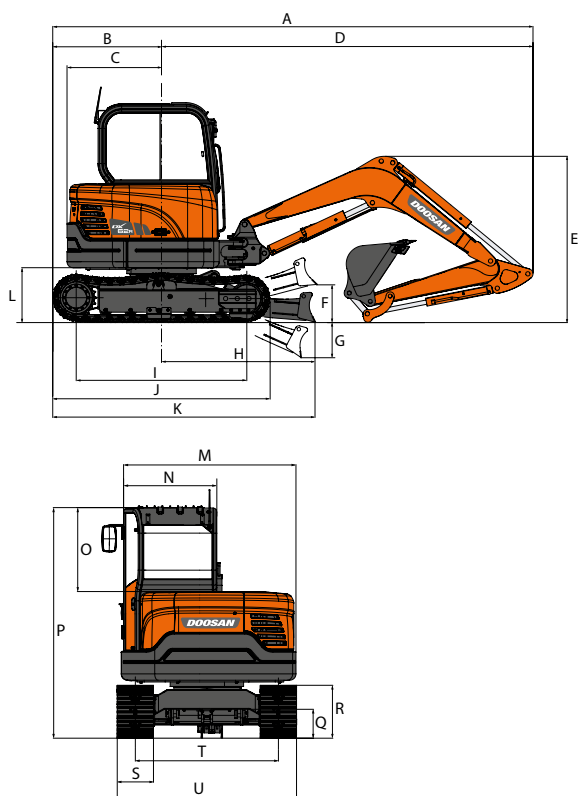
Kolbenstangen und Zylinderkörper aus hochfestem Stahl. Stoßdämpfungsmechanismus in Zylindern integriert: erschütterungsfreier Betrieb und längere Lebensdauer.

Zylinder	Stückzahl	Bohrung × Kolbenstangendurchmesser × Hub (mm)
Ausleger	1	105 × 60 × 731
Löffelstiel	1	85 × 55 × 856
Löffel	1	80 × 50 × 600
Planierschild	1	110 × 60 × 183
Auslegerschwenkung	1	110 × 55 × 550

## Reißkräfte (ISO)

Auslegerlänge - mm	2900		
Löffelstielänge - mm	1900	1600	
Löffel - m <sup>3</sup>	0,175	0,210	
Löffel	t	4,41	4,41
	kN	43,2	43,2
Löffelstiel	t	2,62	2,93
	kN	25,7	28,7

# Abmessungen und Arbeitsbereich



## Abmessungen

	mm	DX62R-3		DX63-3	
		2900	1900	1600	1900
A Auslegerlänge	mm	5670	5670	5670	5685
B Hecklänge	mm	1270	1270	1270	1285
C Heckschwenradius	mm	1100	1115	1270	1285
D Frontlänge	mm	4400	4400	4230	4230
E Transporthöhe (Ausleger)	mm	2135	2350	2135	2350
E Transporthöhe (Schlauch)	mm	2175	2370	2175	2370
F Planierschildhöhe	mm	410	410	410	410
G Planierschild-Tiefschnitt	mm	440	440	440	440
H Mittellinie zum Schild	mm	1870	1870	1870	1870
I Turasabstand	mm	1990	1990	1990	1990
J Kettenlänge	mm	2500	2500	2500	2500
K Kettenlänge bis Planierschild	mm	3150	3150	3150	3150
L Bodenfreiheit bis Gegengewicht	mm	635	635	635	635
M Oberwagenbreite	mm	1920	1920	1920	1920
N Kabinenbreite	mm	1030	1030	1030	1030
O Kabinenhöhe über Motorhaube	mm	930	930	930	930
P Höhe über Kabine	mm	2550	2550	2550	2550
Q Bodenfreiheit	mm	310	310	310	310
R Kettenhöhe	mm	590	590	590	590
S Kettenstegbreite (Standard)	mm	400	400	400	400
T Spurweite	mm	1580	1580	1580	1580
U Gesamtbreite	mm	1980	1980	1980	1980
Auslegerschwenkabstand, links	mm	605	605	605	605
Auslegerschwenkabstand, rechts	mm	829	829	829	829

## Arbeitsbereich

	mm	DX62R-3		DX63-3	
		2900	1900	1600	1900
A Max. Grabreichweite	mm	6230	6525	6060	6355
B Max. Grabreichweite (Boden)	mm	6100	6400	5930	6230
C Max. Grabtiefe	mm	3815	4115	3815	4115
D Max. Ladehöhe	mm	4045	4260	4045	4260
E Min. Schwenradius	mm	2530	2645	2360	2475
F Max. Grabhöhe	mm	5785	6005	5785	6005
G Max. Löffelbolzenhöhe	mm	4930	5145	4930	5145
H Max. vertikale Wandtiefe	mm	3125	3435	3125	3435
I Max. Radius (vertikal)	mm	3965	4020	3795	3850
J Max. Grabtiefe (2440 mm)	mm	3425	3765	3425	3765
K Min. Radius (2440 mm)	mm	1095	1080	925	910
L Min. Grabreichweite	mm	340	-20	170	-190

## Gewicht

	Löffelstiel (mm)	Löffel (m³)	Plattenbreite (mm)	Betriebsgewicht (kg)	Bodendruck (kg/cm²)
Gummi	1900	0,175	400	6250	0,36
Stahl	1900	0,175	400	6250	0,36



# Hubkräfte

## DX62R-3 Standardkonfiguration • Standard-Spurbreite: 1980 mm • ohne Löffel

Einheit: 1000 kg	A		1,0 m		2,0 m		3,0 m		4,0 m		5,0 m		Max. Hub		
	B		☺	☹	☺	☹	☺	☹	☺	☹	☺	☹	☺	☹	A (m)
Einteiliger Ausleger: 2900 mm Löffelstiel: 1600 mm Stege: 400 mm	4,0 m								1,17	0,98			1,02	0,85	4,32
	3,0 m								1,16	0,96			0,8	0,67	4,95
	2,0 m						1,75	1,42	1,11	0,92	0,78	0,65	0,71	0,59	5,27
	1,0 m						1,62	1,3	1,05	0,87	0,75	0,62	0,68	0,56	5,34
	0,0 m						1,56	1,24	1,02	0,83	0,74	0,61	0,7	0,58	5,18
	-1,0 m	2,56 *	2,56 *	3,16 *	2,39	1,55	1,24	1	0,82				0,79	0,65	4,77
	-2,0 m	4,07 *	4,07 *	3,3	2,45	1,58	1,26						1,04	0,85	3,98
Einteiliger Ausleger: 2900 mm Löffelstiel: 1600 mm Stege: 400 mm	4,0 m								1,34 *	1,29			1,23 *	1,13	4,32
	3,0 m								1,38 *	1,28			1,13 *	0,9	4,95
	2,0 m					2,18 *	1,94	1,65 *	1,23	1,44 *	0,87	1,13 *	0,8	5,27	
	1,0 m					2,98 *	1,81	1,96 *	1,18	1,55 *	0,85	1,19 *	0,77	5,34	
	0,0 m					3,27 *	1,74	2,15 *	1,14	1,60 *	0,83	1,35 *	0,79	5,18	
	-1,0 m	2,56 *	2,56 *	3,16 *	3,16 *	3,11 *	1,74	2,09 *	1,13				1,56 *	0,89	4,77
	-2,0 m	4,07 *	4,07 *	4,06 *	3,66	2,51 *	1,77						1,57 *	1,17	3,98

## DX62R-3 Option 1 • Standard-Spurbreite: 1980 mm • ohne Löffel

Einheit: 1000 kg	A		1,0 m		2,0 m		3,0 m		4,0 m		5,0 m		Max. Hub		
	B		☺	☹	☺	☹	☺	☹	☺	☹	☺	☹	☺	☹	A (m)
Einteiliger Ausleger: 2900 mm Löffelstiel: 1900 mm Stege: 400 mm	5,0 m												1,26 *	1,17	3,65
	4,0 m								1,14 *	1,03			0,93	0,78	4,69
	3,0 m								1,22	1,02	0,83	0,7	0,75	0,63	5,27
	2,0 m						1,86	1,51	1,17	0,97	0,81	0,68	0,68	0,56	5,56
	1,0 m						1,71	1,38	1,1	0,91	0,79	0,65	0,65	0,54	5,63
	0,0 m						1,62	1,3	1,06	0,87	0,76	0,63	0,67	0,55	5,49
	-1,0 m	2,16 *	2,16 *	2,80 *	2,45	1,6	1,28	1,04	0,85	0,76	0,63	0,74	0,61	0,51	5,10
Einteiliger Ausleger: 2900 mm Löffelstiel: 1900 mm Stege: 400 mm	-2,0 m	3,39 *	3,39 *	3,38	2,5	1,62	1,29	1,05	0,86				0,93	0,76	4,39
	-3,0 m			2,47 *	2,47 *	1,41 *	1,37						1,33 *	1,33 *	3,05
	5,0 m												1,26 *	1,26 *	3,65
	4,0 m								1,14 *	1,14 *			1,03 *	1,03 *	4,69
	3,0 m								1,22 *	1,22 *	1,26 *	0,93	0,95 *	0,84	5,27
	2,0 m						1,88 *	1,88 *	1,50 *	1,29	1,34 *	0,91	0,95 *	0,76	5,56
	1,0 m						2,76 *	1,89	1,85 *	1,23	1,48 *	0,88	1,00 *	0,73	5,63
Einteiliger Ausleger: 2900 mm Löffelstiel: 1900 mm Stege: 400 mm	0,0 m						3,21 *	1,81	2,09 *	1,18	1,58 *	0,86	1,11 *	0,75	5,49
	-1,0 m	2,16 *	2,16 *	2,80 *	2,80 *	3,18 *	1,79	2,12 *	1,16	1,51 *	0,85	1,34 *	0,83	5,10	
	-2,0 m	3,39 *	3,39 *	4,66 *	3,74	2,74 *	1,81	1,81 *	1,17				1,48 *	1,04	4,39
	-3,0 m			2,47 *	2,47 *	1,41 *	1,41 *						1,33 *	1,33 *	3,05

## DX63-3 Standardkonfiguration • Standard-Spurbreite: 1980 mm • ohne Löffel

Einheit: 1000 kg	A		1,0 m		2,0 m		3,0 m		4,0 m		5,0 m		Max. Hub		
	B		☺	☹	☺	☹	☺	☹	☺	☹	☺	☹	☺	☹	A (m)
Einteiliger Ausleger: 2900 mm Löffelstiel: 1600 mm Stege: 400 mm	4,0 m								1,31	1,11			1,23	1,04	4,15
	3,0 m								1,30	1,10			0,97	0,82	4,78
	2,0 m						1,98	1,63	1,26	1,06	0,89	0,75	0,86	0,73	5,10
	1,0 m						1,86	1,52	1,21	1,01	0,87	0,73	0,82	0,70	5,17
	0,0 m						1,80	1,46	1,17	0,98	0,85	0,72	0,85	0,72	5,01
	-1,0 m	* 2,55	* 2,55	* 3,46	2,78	1,78	1,45	1,16	0,97				0,96	0,81	4,60
	-2,0 m	* 4,20	* 4,20	* 3,68	2,83	1,81	1,48						1,28	1,06	3,81
Einteiliger Ausleger: 2900 mm Löffelstiel: 1600 mm Stege: 400 mm	4,0 m								* 1,37	* 1,37			* 1,23	* 1,23	4,15
	3,0 m								* 1,38	* 1,38			* 1,13	1,07	4,78
	2,0 m						* 2,05	* 2,05	* 1,60	1,38	* 1,43	0,98	* 1,13	0,95	5,10
	1,0 m						* 2,71	2,05	* 1,87	1,33	* 1,51	0,96	* 1,19	0,91	5,17
	0,0 m						* 3,00	1,98	* 2,03	1,30	* 1,45	0,95	* 1,35	0,94	5,01
	-1,0 m	* 2,55	* 2,55	* 3,46	* 3,46	* 2,89	1,97	* 1,97	1,29				* 1,56	1,07	4,60
	-2,0 m	* 4,20	* 4,20	* 3,68	* 3,68	* 2,33	2,00						* 1,57	1,41	3,81

## DX63-3 Option 1 • Standard-Spurbreite: 1980 mm • ohne Löffel

Einheit: 1000 kg	A		1,0 m		2,0 m		3,0 m		4,0 m		5,0 m		Max. Hub			
	B		☺	☹	☺	☹	☺	☹	☺	☹	☺	☹	☺	☹	A (m)	
Einteiliger Ausleger: 2900 mm Löffelstiel: 1900 mm Stege: 400 mm	5,0 m												* 1,28	* 1,28	3,48	
	4,0 m								* 1,17	1,17			* 1,03	0,95	4,52	
	3,0 m								* 1,23	1,16	0,94	0,80	0,91	0,77	5,10	
	2,0 m						* 1,79	1,72	1,32	1,11	0,93	0,79	0,82	0,69	5,39	
	1,0 m						1,95	1,60	1,26	1,06	0,90	0,76	0,79	0,67	5,46	
	0,0 m						* 1,79	* 1,79	1,87	1,52	1,22	1,02	0,88	0,75	5,32	
	-1,0 m	* 2,18	* 2,18	* 3,08	2,85	1,84	1,50	1,20	1,00				0,90	0,76	4,93	
Einteiliger Ausleger: 2900 mm Löffelstiel: 1900 mm Stege: 400 mm	-2,0 m	* 3,50	* 3,50	3,85	2,90	1,86	1,51	1,21	1,01				1,13	0,95	4,22	
	-3,0 m			* 2,26	* 2,26								* 1,33	* 1,33	2,88	
	5,0 m												* 1,26	* 1,26	3,48	
	4,0 m								* 1,17	* 1,17			* 1,03	* 1,03	4,52	
	3,0 m								* 1,23	* 1,23	* 1,22	1,04	* 0,95	* 0,95	5,10	
	2,0 m						* 1,79	* 1,79	* 1,47	1,44	* 1,33	1,02	* 0,95	0,90	5,39	
	1,0 m						* 2,52	2,14	* 1,76	1,39	* 1,44	1,00	* 1,00	0,87	5,46	
Einteiliger Ausleger: 2900 mm Löffelstiel: 1900 mm Stege: 400 mm	0,0 m					* 1,79	* 1,79	* 2,94	2,05	* 1,98	1,34	* 1,52	0,98	* 1,11	0,90	5,32
	-1,0 m	* 2,18	* 2,18	* 3,08	* 3,08	* 2,94	2,03	* 2,00	1,32				* 1,34	0,99	4,93	
	-2,0 m	* 3,50	* 3,50	* 4,17	* 4,17	* 2,55	2,05	* 1,68	1,34				* 1,48	1,25	4,22	
	-3,0 m			* 2,26	* 2,26								* 1,33	* 1,33	2,88	

# Serien- und Sonderausrüstung

## Motor

Yanmar Dieselmotor mit Fahrzeugsteuerelektronik, Direkteinspritzung, EU Stufe V-konform	●
Automatische Drehzahlab senkung	●

## Hydrauliksystem

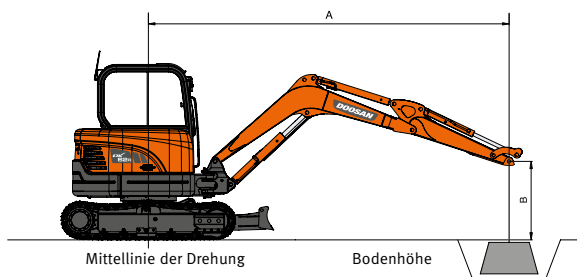
Freie Anschlüsse (Ventil)	●
Hammerleitung	●
Zylinderdämpfung und Schmutzdichtungen	●
Steuerung von Zusatzhydraulik-Ölfluss und Einstellungen von der Instrumentenkonsole aus, 1. Zusatzhydraulik bidirektional und 2. Zusatzhydraulik bidirektional	●

## Kabine und Innenraum

„Roll Over Protective Structure“ (ROPS, Überrollschutz)	●
Luftdicht verschließbare, schallisolierte Kabine	●
Verstellbarer Sitz mit verstellbarer Kopfstütze und Armlehne	●
Klimaanlage	●
Hochziehbare Frontscheibe und abnehmbare untere Frontscheibe	●
Arretierbare Schiebefenster rechts	●
Deckenleuchte	●
Scheibenwischer mit Intervallschaltung	●
Mehrere Staufächer	●
Ebener, geräumiger, leicht zu reinigender Boden	●
Getränkehalter	●
Diebstahlschutz	●
LCD-Farbdisplay (5,7“ / 14,5 cm)	●
Motordrehzahlregler	●
Hydrostatiksystem mit zwei-Fahrstufen (Handschtaltung oder Automatik)	●
Einbaumöglichkeit für Radio	●
12-V-Steckdose	●
Serielle Datenkommunikationsschnittstelle für Notebook	●
Einstellbare PPC für Löffelstiel, Ausleger, Löffel und Schwenkmotor mit gleitender Proportionalsteuerung für Anbaugeräte und Zusatzhydrauliktasten	●
Fahrpedale und Handhebel	●
Hauptschlüssel	●
MP3/USB-Radio mit CD-Player (Kit)	○

## Sicherheit

Sicherheitsventile für Ausleger- und Löffelstielzylinder	●
Überlastmelder	●
Rundum-Kennleuchte	●
Hydraulik-Sicherheitsperrhebel	●
Sicherheitsglas	●
Hammer für Notausstieg	●
Rechter und linker Rückspiegel	●
Not-Aus-Motorabschaltaste	●
Schutzvorrichtung zum Verhindern von Motorüberhitzung und unerwünschtem Anlassen	●
Feststellbremse und automatische Verriegelung für Kabinenschwenkung	●
Verstärkte Stahlgussgelenke	●
Batterietrennschalter	●
Halogen-Arbeitscheinwerfer (1 auf der Kabine)	●
Abschließbarer Tankdeckel	●
FOGS-Kabine - Kabinenschutzgitter oben und vorn (ISO 10262) (Kit)	○
Schutzvorrichtungen oben und unten an der Frontscheibe	○



: Angabe über die Front

: Angabe über die Seite bzw. 360°

- Hubkräfte gemäß ISO 10567:2007(E).
- Lastpunkt befindet sich am Ende des Löffelstiels.
- \* = Die Nennlasten basieren auf der hydraulischen Leistung.
- Die angegebenen Nennlasten überschreiten 75 % der Kippplast bzw. 87 % der hydraulischen Hubkraft nicht.
- Zur Berechnung der Hubkraft mit Löffel wird das tatsächliche Gewicht des Löffels von den Werten subtrahiert.
- Die angegebenen Konfigurationen müssen nicht zwangsläufig die Standardausrüstung der Maschine wiedergeben.

## Sonstiges

Einteiliger Ausleger: 2900 mm – Löffelstiel: 1600 mm	●
Gegengewicht: 830 kg	●
Betankungspumpe	●
Doppelement-Luftfilter	●
Motorhaube mit Gasdruckfeder.	●
Selbstdiagnosefunktion	●
Batterie (12 V, 100 Ah), Lichtmaschine (12 V, 80 A)	●
Elektrische Hupe	●
Zentralschmierung der Gelenke von Drehkranz und Arbeitsgruppe	●
Schutzvorrichtungen für Auslegerscheinwerfer	●
Langer Löffelstiel: 1900 mm mit Gegengewicht 934 kg	○
Hydraulikleitungen für Schere, Schnellwechsler, Zweischalengreifer, Schwenklöffel	○

## Unterwagen

Fester Unterwagen	●
Hydraulische Ketteneinstellvorrichtung	●
Gummiketten 400 mm	●
Planierschild (Breite: 1980 mm & Höhe: 410 mm)	●
Planierschild doppeltes Rückschlagventil (Kit)	○
Stahlketten 400 mm	○
Geschmierte, versiegelte Kettenglieder	○
3. Zusatzhydraulik Zweischalengreifer	○

Serienausrüstung: ●

Sonderausrüstung: ○



Einige dieser Sonderausrüstungen zählen in manchen Ländern möglicherweise zur Serienausrüstung. Einige dieser Sonderausrüstungen sind in einigen Ländern möglicherweise nicht erhältlich. Bitte erkundigen Sie sich bei Ihrem DOOSAN-Händler vor Ort, um weitere Informationen über die Verfügbarkeit zu erhalten oder um Ihre Maschine an Ihre Anwendungsanforderungen anzupassen.

# Powered by Innovation

